

43 7130

ОПОВЕЩАТЕЛИ ШИРОКОПОЛОСНЫЕ РЕЧЕВЫЕ «ОКТАВА»
АСШ

Руководство по эксплуатации
АТПН.425541.002 РЭ

Дата введения 2018 г.

Наименование изделия	Оповещатели широкополосные речевые «Октава» АСШ
Изготовитель	ООО «НПФ «Полисервис» *.

Настоящее руководство по эксплуатации (РЭ) предназначено для ознакомления с возможностями, принципом работы, конструкцией и правилами эксплуатации оповещателей широкополосных речевых «Октава» АСШ (далее - оповещатели), перечень которых приведен в таблице 1

Таблица 1

Условное наименование	Обозначение
АСШ-10-30/100 (НП1)	АТПН.425541.002
АСШ-10-30/100 (НП2)	АТПН.425541.001-01
АСШ-15-30/100 (НМ1) исп. 5	АТПН.425541.001-02
П р и м е ч а н и е - В условном наименовании оповещателя АСШ-Х-У/З (S ₁ S ₂ N) принято обозначение: Х - мощность, потребляемая оповещателем; У/З - входное напряжение; (S ₁ S ₂) - данные о материале корпуса и способе установки оповещателя: НМ - в металлическом корпусе, настенное исполнение; НП - в пластмассовом корпусе, настенное исполнение; N - конструктивное исполнение; Исп. 5 - с расширенным температурным диапазоном (для установки на улице)	

1 ОПИСАНИЕ И РАБОТА

1.1 Описание и работа оповещателей

1.1.1 Назначение оповещателей

1.1.1.1 Оповещатели предназначены для воспроизведения речевых сообщений, передачи специальных звуковых сигналов и музыкальной трансляции.

1.1.1.2 Оповещатели используются в составе систем оповещения «Октава», а также могут быть использованы для работы в составе других аналогичных систем.

1.1.1.3 Оповещатели широкополосные речевые «Октава» АСШ соответствуют требованиям технических условий ТУ 4371-048-59497651-2016.

* Адрес предприятия-изготовителя приведен на сайте www.npfpol.ru

1.1.2 Технические характеристики

1.1.2.1 Оповещатели рассчитаны на работу при входных напряжениях 30 и 100 В.

1.1.2.2 Максимальное звуковое давление, обеспечиваемое оповещателями на расстоянии $(1,00 \pm 0,05)$ м от поверхности оповещателя в диапазоне частот от 500 до 3500 Гц при неравномерности частотной характеристики в диапазоне не более 16 дБ, приведено в таблице 2.

Таблица 2 - Технические характеристики оповещателей

Условное наименование	Максимальный уровень звукового давления, дБ, не менее	Входной импеданс ¹ , Ом	Габаритный размер, мм	Установочный размер, мм	Масса, кг, не более
АСШ-10-30/100 (НП1)	108	$90/1000 \pm 15\%$	250x190x150	145	1,84
АСШ-10-30/100 (НП2)	106	$90/1000 \pm 15\%$	190x120x265	-	1,13
АСШ-15-30/100 (НМ1) исп. 5	116	$60/667 \pm 15\%$	400x160x135	305	2,68

1 Первое значение импеданса соответствует входу «30 В», второе (через дробь) - входу «100 В».

2 Оповещатели изготавливаются в корпусах белого цвета.

3 Оповещатель АСШ-10-30/100 (НП2) изготавливается в корпусе белого или черного цвета. Цвет оповещателя АСШ-10-30/100 (НП2) следует оговаривать при заказе на поставку.

1.1.2.3 Значения входного импеданса оповещателей на частоте 1000 Гц приведены в таблице 2.

1.1.2.4 Габаритные размеры оповещателей соответствуют данным таблицы 2.

1.1.2.5 Масса оповещателей соответствует данным таблицы 2.

1.1.2.6 Степень защиты оповещателей, обеспечиваемая оболочкой, соответствует коду IP41 по ГОСТ 14254-96.

Степень защиты оболочкой оповещателя АСШ-15-30/100 (НМ1) исп. 5 (в уличном исполнении) - IP54 по ГОСТ 14254-96.

1.1.2.7 Оповещатели сохраняют работоспособность при воздействии внешних факторов:

- повышенная температура окружающей среды - 55 °С;
- пониженная температура окружающей среды - минус 10 °С;
- повышенная относительная влажность воздуха 93% при температуре 40 °С.

Оповещатель АСШ-15-30/100 (НМ1) исп. 5 сохраняет работоспособность при воздействии пониженной температуры окружающей среды - минус 40 °С.

1.1.3 Устройство и работа

1.1.3.1 Оповещатели предназначены для оповещения в зданиях, сооружениях, производственных помещениях, в местах общего пользования.

Оповещатель АСШ-15-30/100 (НМ1) исп. 5 может использоваться на открытом воздухе.

1.1.3.2 Оповещатели рассчитаны на совместную работу с приборами управления оповещением.

1.1.3.3. Оповещатели, в зависимости от исполнения, имеют металлический или пластиковый корпус, крепятся к стене или потолку (см. таблицу 1).

Общий вид оповещателей приведен на рисунках 2 - 4.



Рисунок 2 - Оповещатель АСШ-10-30/100 (НП1)



Рисунок 3 - Оповещатель АСШ-10-30/100 (НП2)



П р и м е ч а н и е - кронштейны для крепления оповещателя не показаны

Рисунок 4 - Оповещатель АСШ-15-30/100 (НМ1) исп. 5

1.1.3.4 Оповещатели выполняют звуковую трансляцию:

- а) речевых сообщений;
- б) специальных сигналов;
- в) музыкального сопровождения.

1.1.3.5 Оповещатель состоит из разделительного конденсатора, звукового согласующего трансформатора и динамической головки.

Электрическая схема оповещателя приведена на рисунке 1.

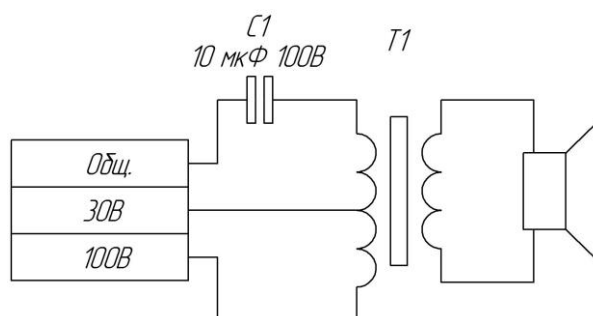


Рисунок 1 - Электрическая схема оповещателя

2. ИСПОЛЬЗОВАНИЕ ПО НАЗНАЧЕНИЮ

2.1. Эксплуатационные ограничения

2.1.1 Выбор типа оповещателя производится на этапе разработки проекта системы оповещения. Параметры и исполнение оповещателя должны обеспечивать безопасное и нормальное функционирование в условиях воздействия среды их размещения.

2.2 Подготовка оповещателя к использованию

2.2.1 К работам по проверке и приведению изделия к использованию по назначению (монтажу, установке) допускаются лица, имеющие профессиональную подготовку, соответствующую характеру работы.

2.2.2 После вскрытия заводской упаковки необходимо произвести внешний осмотр оповещателя и убедиться в отсутствии механических повреждений, вмятин, трещин, отслоений покрытия, ржавчины, которые могут повлиять на его работоспособность.

2.2.3 Установку оповещателей следует выполнять в порядке, приведенном в таблице 3 для соответствующего конструктивного исполнения.

Таблица 3 - Порядок установки оповещателей

Номер операции	Операции по установке оповещателей в конструктивном исполнении		
	(НП1)	(НП2)	(НМ1)
1	Ослабить элементы крепления, снять крепежную скобу с оповещателя и зафиксировать её шурупами на стене	Завернуть шуруп на месте установки оповещателя, не доворачивая 3 мм	Ослабить элементы крепления, снять кронштейны (2 шт.) с оповещателя и зафиксировать их шурупами на стене
2	Подключить линию связи напряжением 30 или 100 В к соответствующим контактам разъема оповещателя		
3	Установить оповещатель на крепежную скобу и закрепить корпус винтами	Установить оповещатель на шуруп	Установить оповещатель на кронштейны и закрепить корпус винтами

2.2.4 Проверка функционирования

2.2.4.1. Проверка функционирования оповещателя производится совместно с прибором управления оповещением в соответствии с указаниями, приведенными в эксплуатационной документации на прибор управления оповещением.

2.2.5 Порядок контроля работоспособности

2.2.5.1 Оповещатели работают в составе системы оповещения. После установки и проверки функционирования оповещателя никакие настройки и регулировки не требуются.

3 КОМПЛЕКТНОСТЬ

3.1 Оповещатель широкополосный речевой «Октава» АСШ.

3.2 Этикетка АТПН.425541.002 ЭТ

4 ТРАНСПОРТИРОВАНИЕ И ХРАНЕНИЕ

4.1 Оповещатели в упаковке предприятия-изготовителя, помещенные в транспортную тару, допускается транспортировать всеми видами транспорта в крытых транспортных средствах. Транспортирование воздушным транспортом допускается только в отапливаемых герметизированных отсеках самолетов.

4.2 Тара с оповещателями должна быть размещена в транспортных средствах в устойчивом положении (в соответствии с маркировкой упаковки) и закреплена.

4.3 Условия транспортирования в части воздействия климатических факторов - по группе Ж2 ГОСТ 15150;

для морских перевозок в трюмах - по группе Ж3 ГОСТ 15150.

4.4 Условия хранения оповещателей в упаковке должны соответствовать группе С по ГОСТ 15150.

5 ГАРАНТИИ ИЗГОТОВИТЕЛЯ

5.1 Гарантийный срок – 24 месяца с даты изготовления.

Изготовитель гарантирует соответствие технических характеристик изделия требованиям ТУ 4371-049-59497651-2016 при соблюдении потребителем требований действующей эксплуатационной документации.

В случае отказа изделия в течение установленного гарантийного срока следует обращаться на предприятие изготовитель ООО «НПФ» Полисервис».

Для решения вопросов, возникающих в процессе эксплуатации изделия, следует обращаться в службу технической поддержки предприятия изготовителя†.

6 СВЕДЕНИЯ О ДРАГОЦЕННЫХ МАТЕРИАЛАХ И ЦВЕТНЫХ МЕТАЛЛАХ

6.1 Изделие не содержит драгоценных материалов и цветных металлов

7 СВЕДЕНИЯ ОБ УТИЛИЗАЦИИ

7.1 Электронные изделия не должны утилизироваться вместе с бытовым мусором. Их утилизация должна осуществляться через специальные пункты. Для получения подробных сведений необходимо обращаться в территориальные органы местного самоуправления.

13.06.2018 г.

† Адрес предприятия-изготовителя и телефоны службы технической поддержки приведены на сайте www.nfpol.ru